

ТЕХНИЧЕСКИЙ ПАСПОРТ ИЗДЕЛИЯ И РУКОВОДСТВО ПО
ЭКСПЛУАТАЦИИ

Уплотнительная манжета



1. Назначение изделия

Уплотнительная манжета для надставного элемента – комплектующий элемент для кровельной воронки серий VM, VMPro, V-PVC, изготовленный из термоэластопласта, устойчивого к атмосферному воздействию.

Предназначена для жёсткого и герметичного соединения выпуска воронки, диаметром 110 мм с раструбными или безраструбными водосточными чугунными, пластиковыми или стальными трубами.

Устанавливается внутри кровельной воронки при изготовлении двухуровневой системы.

Манжета предотвращает проникновение ливневых стоков в слой теплоизоляции по месту соединения надставного элемента с воронкой.

2. Устройство и технические характеристики

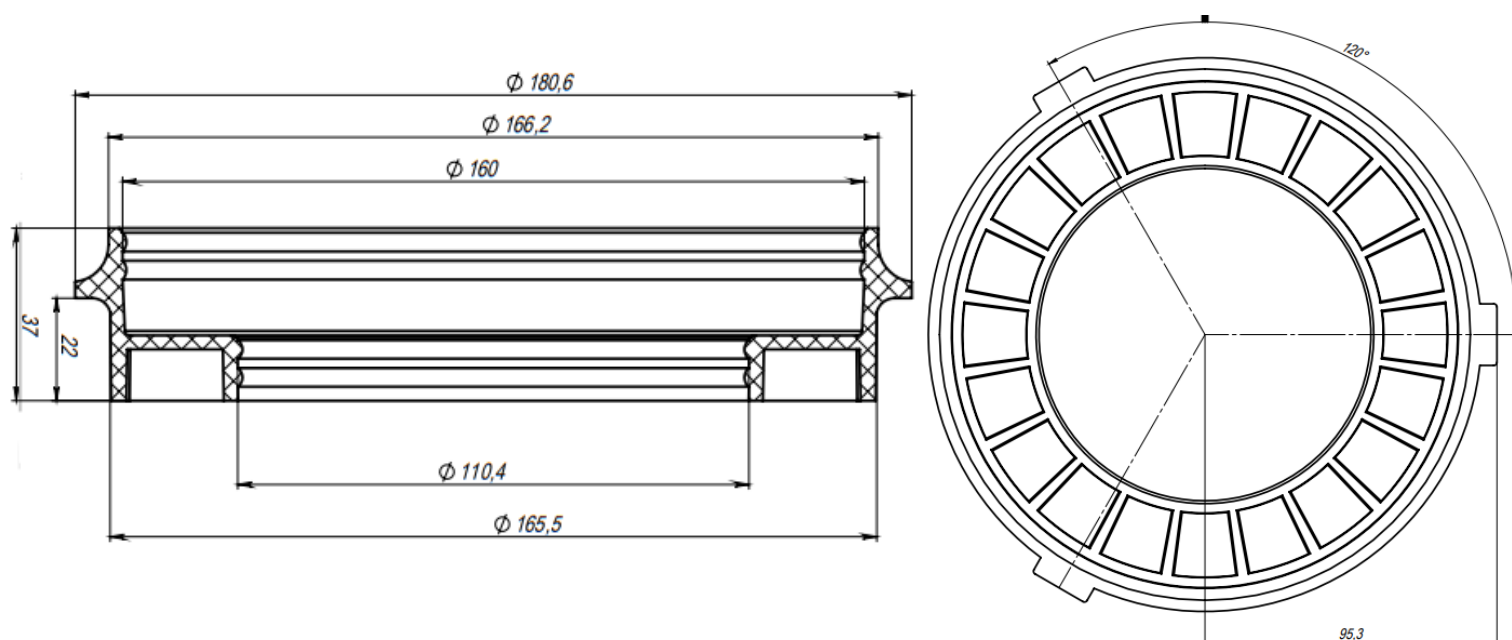


Рис. 1. Схема манжеты

3. Условия хранения и транспортировки

Изделия должны храниться в закрытых помещениях или под навесом при соблюдении следующих требований:

- Исключение воздействия влаги, высокой температуры и открытого пламени;
- Вне зоны прямых солнечных лучей;
- Изделия должны быть уложены в тару, обеспечивающую их предохранение от загрязнения, деформации и механических повреждений.

Изделия не относятся к категории опасных грузов, что допускает их перевозку любым видом транспорта в соответствии с правилами перевозки грузов, действующими на данном виде транспорта.

При железнодорожных и автомобильных перевозках изделия допускаются к транспортировке только в крытом подвижном составе.

Изделия должны храниться в упаковке предприятия-изготовителя.

Не допускаются удары и другие действия, приводящие к механическим или термическим повреждениям корпуса манжеты.

1. Гарантийные обязательства

Предприятие-изготовитель гарантирует соответствие уплотнительной манжеты требованиям СТО 22.29.29-002-36683078-2019 при соблюдении условий эксплуатации, транспортирования и хранения, изложенных в «Технических условиях».

Гарантийный срок на манжету составляет 12 месяцев со дня продажи.

Производитель оставляет за собой право без предварительного уведомления покупателя вносить изменения в конструкцию, комплектацию или технологию изготовления изделия с целью улучшения его свойств.

2. Гарантия не распространяется на дефекты, возникшие в случаях:

- нарушения паспортных режимов хранения, монтажа, эксплуатации и обслуживания изделия;
- ненадлежащих транспортировки и погрузочно-разгрузочных работ;
- повреждений, вызванных неправильными действиями потребителя;
- наличия повреждений, вызванных пожаром, стихией, форсмажорными обстоятельствами;
- наличия следов постороннего вмешательства в конструкцию изделия.

3. Условия гарантийного обслуживания

- претензии к качеству товара могут быть предъявлены в течении гарантийного срока.
- неисправные изделия в течении гарантийного срока ремонтируются или обмениваются на новые бесплатно.

4. Свидетельство о приемке

Уплотнительная манжета соответствует СТО 22.29.29-002-36683078-2019 и признана годной к эксплуатации.

Дата выпуска

_____ (число, месяц, год)

Представитель ОТК



ИЗГОТОВИТЕЛЬ

ООО "ФАХМАНН РУССЛАНД",
390047, Рязанская область, г. Рязань, Куйбышевское шоссе, дом 37а
Тел. +8 (800) 511-07-21, E-mail sales@fachmann-rus.ru

www.fachmann-rus.ru